

XÂY DỰNG ỨNG DỤNG HỖ TRỢ HUẤN LUYỆN THAO TÁC CÁC TRẠM BIẾN ÁP TRUYỀN TẢI ĐIỆN

Trần Phương Nam*

Trường Cao đẳng Công nghiệp Huế

*Email: tpnam@hueic.edu.vn

Ngày nhận bài: 06/5/2024; Ngày chấp nhận đăng: 24/6/2024

TÓM TẮT

Điều độ lưới điện và các trạm biến áp là công việc quan trọng nhằm đảm bảo vận hành an toàn cho lưới điện và chi phí sản xuất, truyền tải và phân phối điện năng thấp nhất. Công tác điều độ lưới điện cần nhiều thông tin, nhân viên điều độ phải có khả năng xử lý thông tin kịp thời để đảm bảo cho việc ra mệnh lệnh thao tác nhanh chóng, chính xác, tránh tình trạng mất an toàn cho người và thiết bị. Việc xây dựng ứng dụng để hỗ trợ, huấn luyện các kỹ thuật viên và điều độ viên ngành điện nhằm nắm bắt sơ đồ, các bước thao tác là hết sức cần thiết. Điều này một mặt sẽ nâng cao kiến thức mặt khác giúp tăng sự tự tin, giảm các sai phạm khi thao tác trên các hệ thống thật. Hiện nay việc sử dụng các chương trình của các hãng nước ngoài gặp khó khăn trong mở rộng thêm tiện ích, chức năng trong vận hành lưới điện và trạm biến áp đối với các đơn vị tại Việt Nam. Bài báo nghiên cứu, xây dựng ứng dụng nhằm hỗ trợ huấn luyện thao tác các trạm biến áp truyền tải điện. Ứng dụng được xây dựng bằng ngôn ngữ C#. Cấu trúc chương trình của ứng dụng bao gồm sửa chữa, khôi phục đối với phần tử thiết bị điện theo quy trình điều độ hệ thống điện quốc gia.

Từ khóa: Điều độ, lưới điện, trạm biến áp, thiết bị điện, hệ thống thông tin.

1. MỞ ĐẦU

Để đảm đương được nhiệm vụ điều hành lưới điện trong đó có các trạm biến áp, điều độ viên cần được đào tạo một cách có hệ thống phù hợp với thực tế vận hành cũng như tạo được khả năng phản ứng với các tình huống xảy ra [1]. Việc huấn luyện đào tạo điều độ viên là hết sức quan trọng, nó quyết định đến toàn bộ yêu cầu về hoạt động của hệ thống điện trong đó có sự ổn định của hệ thống, sự an toàn về người và thiết bị trong vận hành, tính hiệu quả của quá trình sản xuất, truyền tải và phân phối điện năng [2, 3].

Trên thế giới đã có nhiều chương trình giải tích, mô phỏng về lưới điện và trạm biến áp như PowerWorld, PSS/E, ETAP... [4-6]. Các chương trình này đã tham gia trong đào tạo kỹ thuật viên ngành điện cũng như hỗ trợ, đào tạo đối với điều độ viên lưới điện, trạm biến áp. Một số chương trình có thể tích hợp với các chương trình giám sát điều khiển và thu thập dữ liệu SCADA của lưới điện cụ thể tại các đơn vị. Tuy nhiên, việc sử dụng các chương trình của các hãng nước ngoài tại có một số khó khăn. Đó là:

- Các chương trình này thường phức tạp, khối lượng lớn, giá thành cao, vượt quá khả năng của các đơn vị nhỏ.

- Việc xây dựng cũng như mở rộng các nội dung liên quan đến công tác sửa chữa, khôi phục các phần tử thiết bị điện, đưa ra cảnh báo theo quy trình điều độ hệ thống điện Quốc gia theo các sơ đồ cụ thể vẫn là một hạn chế của các chương trình này. Bên cạnh đó, việc lồng

ghép hỗ trợ các thông tin, kiến thức về an toàn điện, quy trình điều độ lưới điện phục vụ cho vận hành cũng là hạn chế của các chương trình nước ngoài.

- Các chương trình này thường không có mã nguồn nên việc phát triển, mở rộng thêm các chức năng, tiện ích đối với các đơn vị tại Việt Nam là chưa thể thực hiện được.

Chính vì những lý do đó tác giả đã nghiên cứu xây dựng ứng dụng hỗ trợ huấn luyện thao tác các trạm biến áp truyền tải điện và những kết quả đạt sẽ được trình bày trong bài báo này.

2. TỔNG QUAN CÔNG TÁC ĐIỀU ĐỘ LƯỚI ĐIỆN

2.1. Phân cấp điều độ hệ thống điện

2.1.1. Điều độ hệ thống điện quốc gia

Điều độ hệ thống điện Quốc gia là cấp chỉ huy vận hành cao nhất của hệ thống điện, nơi phát đi các lệnh chỉ huy vận hành tới cấp điều độ hệ thống điện miền, nhà máy điện thuộc quyền điều khiển, công ty truyền tải điện, trạm 500 kV và những đơn vị khác có chức năng quản lý vận hành trong hệ thống điện [1].

Các chức năng của trung tâm điều độ hệ thống điện Quốc gia:

- Lập phương thức hoạt động và chỉ huy vận hành hệ thống điện Quốc gia từ các khâu truyền tải đến phân phối điện năng theo quy trình nhiệm vụ và phân cấp điều độ hệ thống điện Quốc gia đã được phê duyệt.

- Quản lý hệ thống SCADA (giám sát điều khiển và thu thập dữ liệu)/EMS (hệ thống quản lý năng lượng) phục vụ sản xuất.

- Hoạt động tư vấn trong lĩnh vực lập báo cáo nghiên cứu tiền khả thi, báo cáo nghiên cứu khả thi, thiết kế lắp đặt hệ thống rơle bảo vệ và tự động hoá hệ thống điện, hệ thống SCADA/EMS và hệ thống máy tính chuyên dụng và các dịch vụ khác liên quan đến tính toán hệ thống điện, thiết bị điện, ứng dụng tin học, điều khiển vào sản xuất.

- Quản lý, thiết kế, lắp đặt, bảo quản, sửa chữa hệ thống thông tin viễn thông phục vụ điều hành sản xuất kinh doanh trong hệ thống điện theo quy chế phân cấp của tập đoàn điện lực Việt Nam EVN.

- Thực hiện các đề tài nghiên cứu khoa học và ứng dụng vào sản xuất.

2.1.2. Điều độ hệ thống điện miền

Điều độ miền là nơi phát đi các lệnh vận hành tới cấp điều độ lưới điện phân phối, nhà máy điện thuộc quyền điều khiển, công ty truyền tải điện, trạm điện và các đơn vị khác có chức năng quản lý vận hành trong hệ thống điện miền.

Điều độ điện miền có nhiệm vụ truyền đạt chỉ thị của lãnh đạo tổng công ty điện lực Việt Nam hoặc của Giám đốc điều độ Quốc gia tới các đơn vị lên EVN hoặc điều độ Quốc gia về các vấn đề liên quan đến công tác vận hành hệ thống điện [1].

2.1.3. Điều độ hệ thống điện phân phối

Điều độ lưới điện phân phối là nơi phát đi các lệnh vận hành tới các trạm điện, trạm bù, trạm diesel, trạm thủy điện nhỏ thuộc quyền điều khiển và các đơn vị có chức năng quản lý vận hành trực thuộc công ty điện lực, điện lực tỉnh, thành phố.

Điều độ lưới điện phân phối có nhiệm vụ truyền đạt chỉ thị của lãnh đạo công ty điện lực, điện lực trực tiếp, hoặc của giám đốc điều độ miền tới các đơn vị và báo cáo của các đơn vị

lên công ty điện lực hoặc điều độ miền về các vấn đề liên quan đến công tác vận hành lưới điện phân phối thuộc quyền điều khiển.

Phân cấp điều khiển, quản lý thiết bị và nhiệm vụ, tổ chức, yêu cầu đào tạo của từng cấp điều độ và nhân viên điều độ được quy định cụ thể trong quy trình điều độ hệ thống điện Quốc gia do Bộ Công thương Việt Nam ban hành [1].

2.2. Nhiệm vụ chung của công tác điều độ hệ thống điện

Nhiệm vụ trọng tâm của công tác điều độ hệ thống điện:

- Cung cấp điện an toàn, liên tục cho khách hàng.
- Đảm bảo sự hoạt động ổn định của toàn hệ thống điện.
- Đảm bảo chất lượng điện năng.
- Đảm bảo hệ thống điện vận hành kinh tế nhất.

Trong công tác điều độ hệ thống điện, các cấp điều độ và đơn vị khác liên quan đến công tác điều độ phải tranh thủ các tiêu chuẩn, quy phạm, quy trình, quy định chuyên ngành và các văn bản pháp luật hiện hành do các cơ quan có thẩm quyền ban hành.

2.3. Tầm quan trọng của việc huấn luyện và hỗ trợ các thực tập viên, điều độ viên trong quá trình vận hành lưới điện

2.3.1. Tầm quan trọng của việc huấn luyện các thao tác trên sơ đồ

Thao tác trên sơ đồ lưới điện là công việc chính của các điều độ viên lưới điện phân phối nói riêng và các kỹ sư điều hành hệ thống điện nói chung. Vì vậy trong công tác đào tạo điều độ viên thì công việc thực tập thao tác vận hành chiếm một vị trí quan trọng.

Có nhiều hình thức luyện tập thao tác vận hành lưới điện, có thể thực tập về thứ tự trên giấy, thao tác trên các sơ đồ mô phỏng, thao tác trên thực tế.

Việc thực tập thao tác trên giấy thiếu sự sinh động, không tạo cho người thực tập được các khả năng phản ứng cần thiết trước các tình huống. Lưới điện đang vận hành không thể trở thành đối tượng để luyện tập thao tác của các thực tập viên điều độ vì vậy cần thiết phải có các sơ đồ mô phỏng để giúp cho các thực tập viên làm quen với các lệnh thao tác.

Việc thực tập lệnh thao tác trên sơ đồ mô phỏng giúp cho thực tập viên điều độ rèn luyện kỹ năng thao tác, nắm vững các nguyên tắc cơ bản trong thao tác vận hành thiết bị, tạo khả năng phản ứng nhanh và chính xác với các tình huống, làm quen với việc chuyển đổi các phương thức xảy ra trong thực tế vận hành, giúp họ an tâm hơn với công việc thao tác thực tế trong thời gian sắp tới.

2.3.2. Hệ thống thông tin hỗ trợ phục vụ công tác vận hành

Những thông tin hỗ trợ để phục vụ công tác vận hành là hệ thống thông tin tổng hợp bao gồm [2]:

- Hệ thống quy trình quy phạm, trong đó có các quy trình chung về kỹ thuật an toàn điện, về quy phạm thiết kế điện, về quy phạm kỹ thuật vận hành nhà máy điện và lưới điện, các quy trình cụ thể về vận hành sửa chữa thiết bị, về vận hành và xử lý sự cố các trạm trung gian, các đường dây điện...
- Hệ thống các sơ đồ phục vụ công tác vận hành, các thông số lưới điện, thiết bị điện.
- Hệ thống các chương trình tính toán hỗ trợ công tác vận hành như:

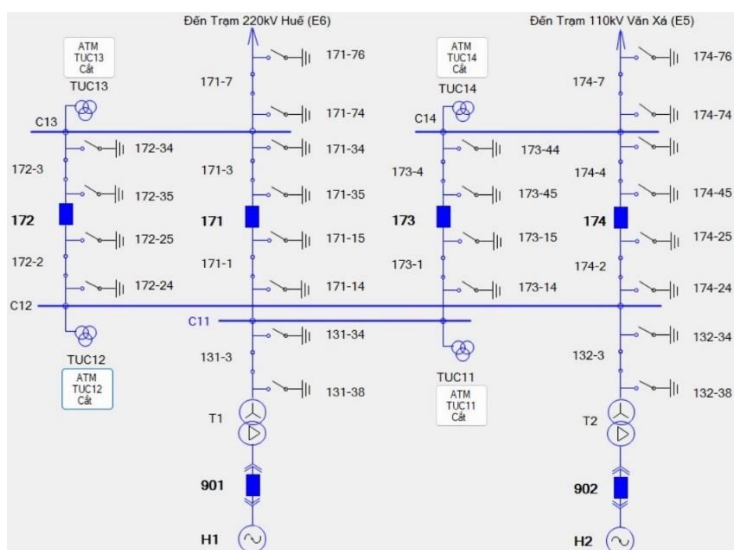
- + Các chương trình tính toán ngắn mạch và chỉnh định role.
- + Các chương trình tính toán chế độ xác lập hệ thống điện.
- + Các chương trình tính toán phân bố công suất trong hệ thống.
- Hệ thống thông tin và các thiết bị hỗ trợ, phục vụ công tác vận hành... và nhiều thông tin kinh tế, xã hội liên quan khác.
- Việc cập nhật và bổ sung những thông tin mới liên quan đến quá trình vận hành là cần thiết và được thực hiện thường xuyên, quá trình này làm cho khối lượng kiến thức ngày càng đầy đủ hơn và phục vụ tốt hơn cho công tác vận hành.

Trong quá trình vận hành điều độ viên cần phải kiểm tra và phê duyệt các phiếu thao tác của mình trước khi ra lệnh cho nhân viên cấp dưới, việc đưa ra được các thao tác mẫu ứng với các tình huống có sẵn sẽ hỗ trợ tích cực nhiều hơn cho người vận hành, tạo nên sự an toàn tuyệt đối cho người và thiết bị.

Các thông tin liên quan đến quá trình vận hành là lượng thông tin tổng hợp để hình thành kiến thức và kỹ năng vận hành lưới điện.

2.4. Tổng quan về sơ đồ và quy trình điều độ viên trạm biến áp 110 kV Bình Điền

Trạm biến áp 110 kV Bình Điền được xây dựng theo kết cấu của một sơ đồ tứ giác (Hình 1). Đây là trạm biến áp quan trọng trong sơ đồ lưới điện Thành phố Huế, có nhiệm vụ cung cấp điện cho 2 xuất tuyến đến trạm 220 kV Huế (E6) và trạm 110 kV Văn Xá (E5).



Hình 1. Sơ đồ Trạm biến áp 110 KV Bình Điền

Sơ đồ tứ giác là một dạng của sơ đồ đa giác có 4 máy cắt dùng để bảo vệ cho 4 mạch. Mỗi một mạch được bảo vệ bằng 2 máy cắt nên khi sửa chữa, kiểm tra một máy cắt bất kỳ thì không bị mất điện.

Sơ đồ tứ giác trạm phân phối được thiết kế bao gồm:

- Hai tổ máy phát H1 và H2 có tổng công suất lên đến 44MW với điện áp định mức là 10,5 kV, $\cos\phi = 0,85$.
- Hai máy biến áp T1 và T2 có tổng dung lượng (công suất biểu kiến) là 60MVA với điện áp định mức là 10 kV.

- Bốn thanh cái C11, C12, C13, C14 được sắp xếp theo mô hình tứ giác, với cấp điện áp 110 kV, có nhiệm vụ chính dùng để đấu nối với các phần tử trong hệ thống điện như: đường dây, máy biến áp, máy cắt, dao cách ly, biến dòng...

- Hai máy cắt hợp bộ 901 và 902, bốn máy cắt khí SF6, 171, 172, 173, 174 dùng để đóng, cắt phục vụ cho công tác sửa chữa hay khôi phục trạm vào vận hành.

- Tám dao cách ly 171-3, 171-1, 172-3, 172-2, 173-4, 173-1, 174-4, 174-2. Hai dao cách ly của 2 xuất tuyến đến trạm 220 kV Huế (E6) là 171-7 và xuất tuyến đến trạm 110 kV Văn Xá (E5) là 174-7. Hai dao cách ly 131-3 và 132-3 được ghép nối giữa 2 máy biến áp T1, T2 và 2 thanh cái C11, C12.

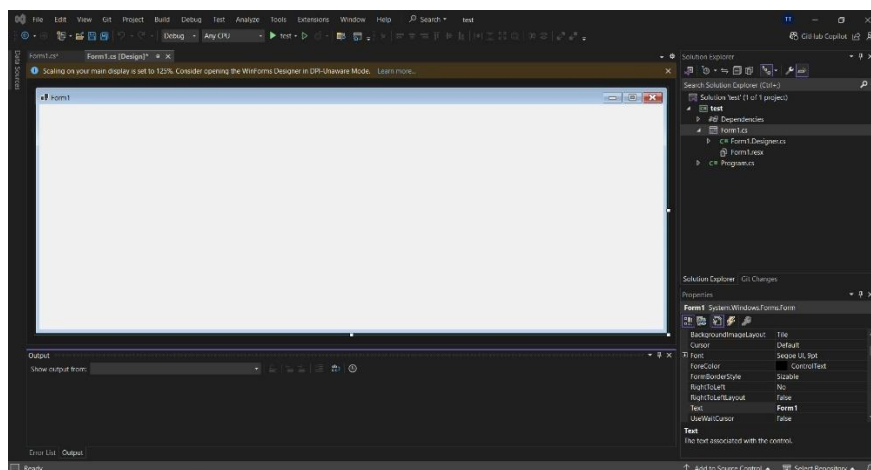
- Sơ đồ còn có 4 aptômát dùng để đóng cắt các TU (biến áp đo lường).

- Ngoài ra còn có thêm các dao tiếp địa thanh cái, máy cắt, dao cách ly và các xuất tuyến...

3. XÂY DỰNG CHƯƠNG TRÌNH HUẤN LUYỆN ĐIỀU ĐỘ VIÊN TRẠM BIẾN ÁP 110 KV

3.1. Giới thiệu ngôn ngữ lập trình C#

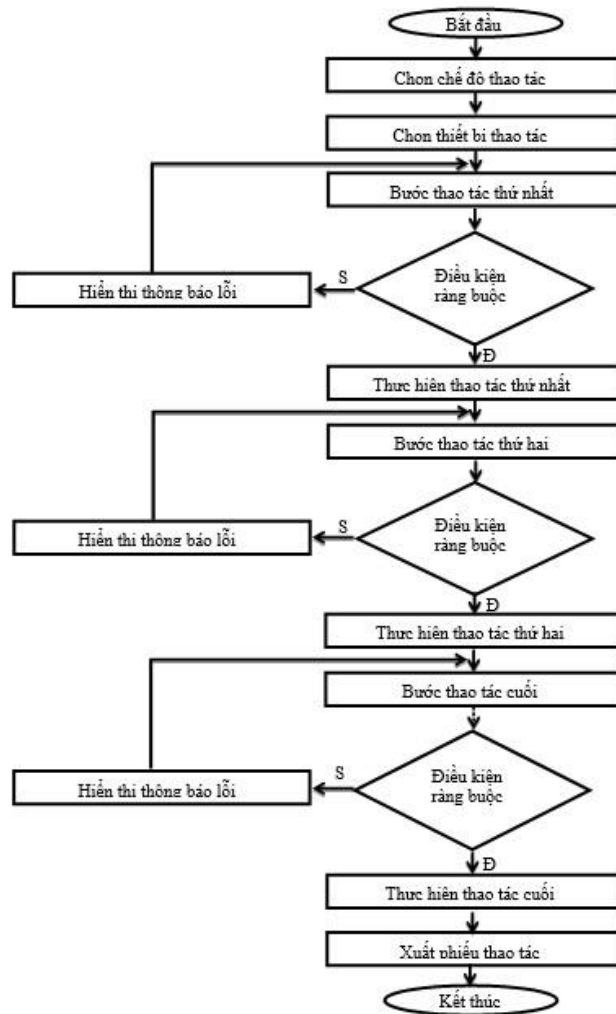
Chương trình được viết bằng ngôn ngữ C#, đây là một ngôn ngữ lập trình hướng đến đối tượng phát triển bởi Microsoft. C# được xây dựng trên nền tảng hướng đến đối tượng vững chắc. C# có thể hỗ trợ thiết kế về hình ảnh, đồ họa, âm thanh, truy xuất dữ liệu, lập trình mạng... [3]. Với C# cho phép người dùng xây dựng các ứng dụng bằng cách chọn các thành phần công cụ có sẵn từ các công cụ (Toolbox) đặt chúng vào Form (cửa sổ chương trình), lắp ghép và tạo nên một ứng dụng hoàn chỉnh. Trong ngôn ngữ C#, với từng đối tượng độc lập thì tình huống và phương thức độc lập.



Hình 2. Giao diện chương trình lập trình C#

3.2. Ứng dụng C# xây dựng ứng dụng hỗ trợ huấn luyện thao tác trạm biến áp truyền tải

Các thao tác chủ yếu ở các trạm trong lưới điện phân phối và truyền tải bao gồm sửa chữa, khôi phục các phần tử thiết bị điện như máy biến áp, máy cắt, thanh góp, dao cách ly, xuất tuyến... Trong phạm vi của nghiên cứu này, việc xây dựng các phần tử thiết bị điện trên sẽ được xây dựng bằng ngôn ngữ C#. Từ thanh công cụ của C#, các phần tử thiết bị như shape, line, textbox, listbox sẽ được lựa chọn để xây dựng các sơ đồ mạch điện tại cửa sổ chương trình. Quá trình viết code cho các phần tử thiết bị dựa theo thuật toán của chương trình (Hình 3).



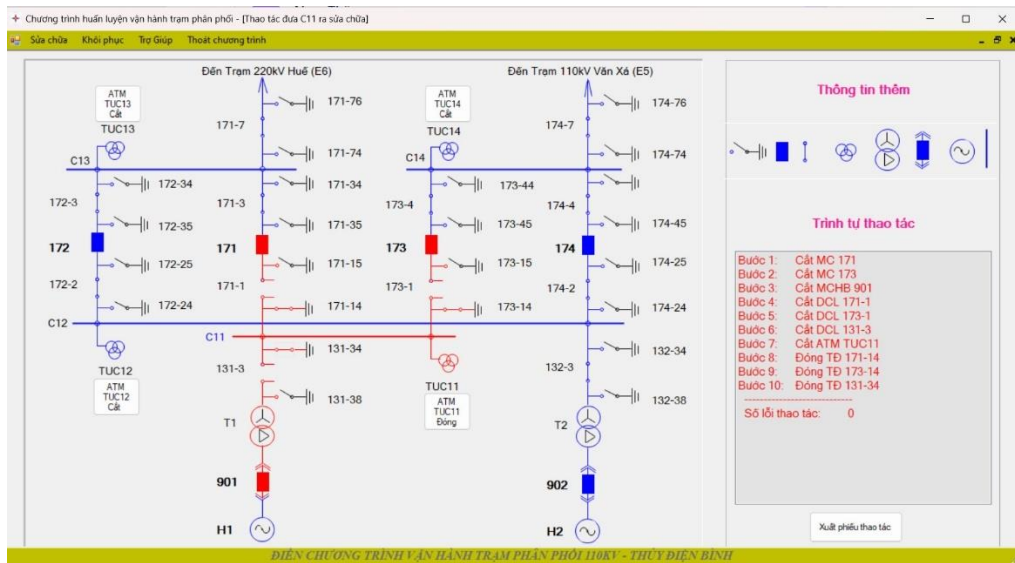
Hình 3. Thuật toán chương trình

Thuật toán của chương trình được xây dựng dựa theo Quy trình điều độ hệ thống điện quốc gia. Trong đó trình tự thao tác sửa chữa, khôi phục các phần tử thiết bị điện được thực hiện theo đúng quy trình với các loại sơ đồ của phần điện trong trạm biến áp. Ví dụ đối với thao tác sửa chữa Thanh cái C11 đối với sơ đồ Trạm biến áp 110 KV Bình Điền thì trình tự như sau:

- Cắt Máy cắt 171
- Cắt Máy cắt 173
- Cắt Máy cắt hợp bộ 901
- Cắt Dao cách ly 171-1
- Cắt Dao cách ly 171-3.
- Cắt Dao cách ly 131-3.
- Cắt ATM TUC11.
- Đóng Tiếp địa 171-14.
- Đóng Tiếp địa 171173-14.
- Đóng Tiếp địa 171 131-14.

Trong quá trình thao tác, nếu các bước thao tác là đúng, không có lỗi thì chương trình sẽ

hiển thị nội dung các bước thao tác ở bảng bên phải của màn hình chương trình (Hình 4).



Hình 4. Giao diện sửa chữa C11

Sau khi hoàn thành đúng các thao tác, nút “Xuất phiếu thao tác” sẽ xuất hiện. Phiếu thao tác có thể được xuất bằng trình Office Microsoft như Hình 5.

Tên đơn vị PHIẾU THAO TÁC Số phiếu:...../.....

----- Tờ số :...../.....

Nhiệm vụ thao tác: SỬA CHỮA C11

Người ra lệnh:.....chức vụ:.....Đơn vị:

Người nhận lệnh:.....chức vụ:.....Đơn vị:

Người giám sát:.....Bậc an toàn:.....

Người thao tác:.....Bậc an toàn:.....

Thời gian bắt đầu nhận lệnh:.....giờ.....phút, ngày.....tháng.....năm.....

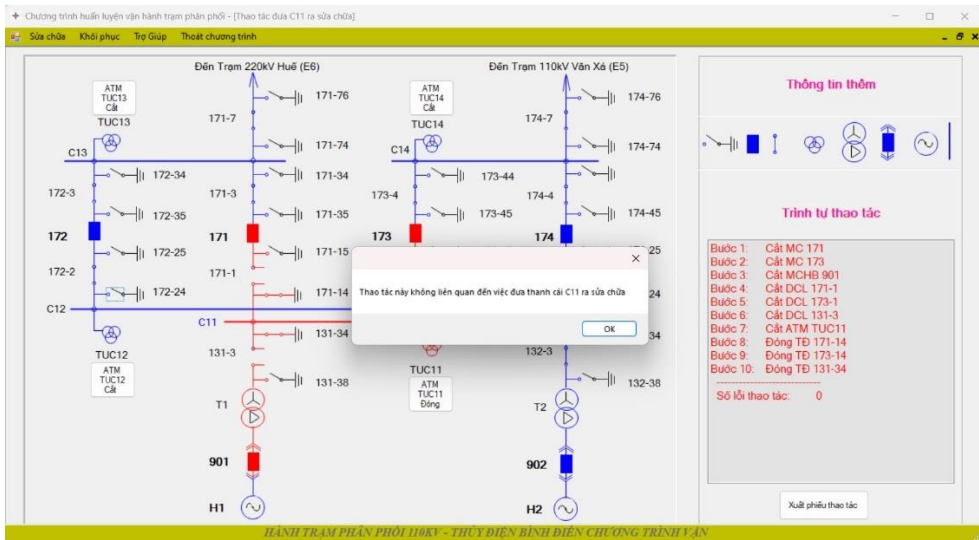
Lưu ý:.....

Trình tự thao tác

Stt	Trình tự đóng cắt thiết bị	Đánh dấu thực hiện	Stt	Trình tự đóng cắt thiết bị	Đánh dấu thực hiện
1	Cắt máy cắt 171		6	Cắt dao cách ly 131-3	
2	Cắt máy cắt 173		7	Cắt ATM TUC11	

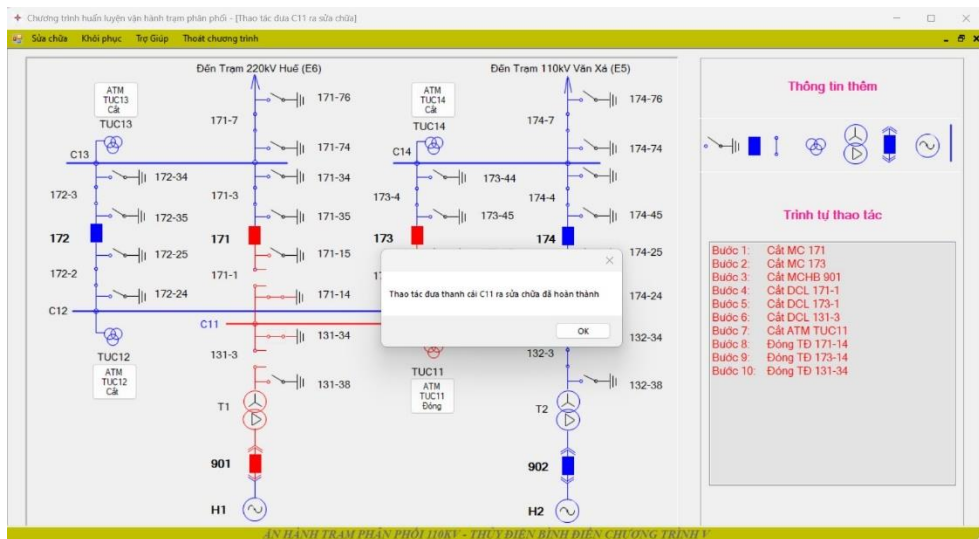
Hình 5. Giao diện xuất phiếu thao tác

Trình tự các bước thao tác được lập trình để ràng buộc lẫn nhau. Khi thao tác sai ở đâu thì chương trình sẽ hiển thị thông báo lỗi ở đó. Ví dụ như khi sửa chữa thanh cái C11, nếu thực hiện cắt máy cắt hợp bộ 901 trước máy cắt 171 và máy cắt 173 thì chương trình sẽ hiển thị thông báo lỗi. Khi kết thúc quá trình thao tác, nếu thực hiện là đúng thì phiếu thao tác mới được xuất. Ngoài ra, trong quá trình thao tác nếu có bước thao tác không liên quan đến quá trình sửa chữa/khôi phục phần tử thiết bị tương ứng thì chương trình sẽ hiển thị thông báo lỗi như Hình 6.



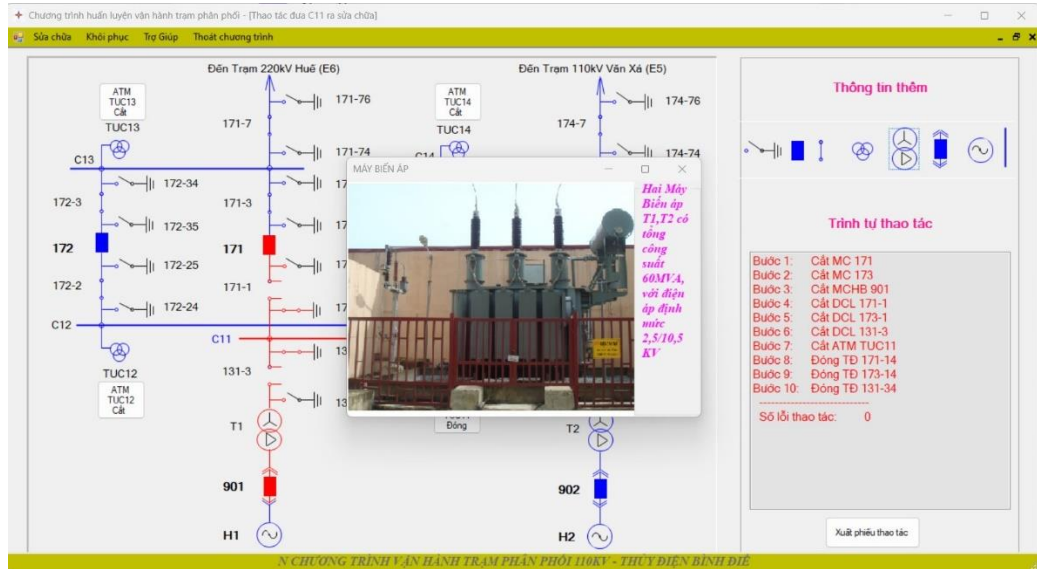
Hình 6. Giao diện thông báo lỗi

Sau khi thực hiện đúng các bước thao tác, hộp thoại thông báo quá thao tác đã hoàn thành sẽ xuất hiện như Hình 7.



Hình 7. Giao diện thông báo thao tác hoàn thành

Bên cạnh đó, trong quá trình thao tác nếu người sử dụng muốn xem chi tiết hình ảnh, thông số của các phần tử thiết bị thì có thể đưa con trỏ đến vị trí thiết bị tương ứng để quan sát chi tiết các thông tin về đối tượng như Hình 8.



Hình 8. Giao diện hiển thị hình ảnh thiết bị

4. KẾT LUẬN

Vấn đề điều độ lưới điện và trạm biến áp là rất quan trọng và trong thực tế việc xây dựng chương trình huấn luyện và trợ giúp cho điều độ viên có ý nghĩa thiết thực. Bài báo này đã xây dựng một ứng dụng nhằm hỗ trợ điều độ viên áp dụng đối với Trạm biến áp 110 kV Bình Điền và có một số ưu điểm như sau:

- Ứng dụng là đơn giản, dễ dàng sử dụng, phù hợp với thực tế vận hành tại các đơn vị.
- Ứng dụng có mã nguồn nên có thể mở rộng, phát triển thêm nếu sơ đồ thay đổi.
- Ứng dụng có thể áp dụng đối với các đơn vị để bồi dưỡng, huấn luyện về công tác điều độ, vận hành lưới điện và trạm biến áp. Ứng dụng này còn giúp cho sinh viên tiếp cận thao tác sơ đồ trong trạm biến áp của các học phần Nhà máy điện, Cung cấp điện, tạo sự sinh động trong hoạt động đào tạo cũng như nắm rõ các quy trình thao tác.

Khả năng mở rộng và ứng dụng của nghiên cứu:

- Việc sử dụng ngôn ngữ C# lập trình theo hướng mở có thể mở rộng cho việc lập trình huấn luyện điều độ viên đối với các sơ đồ khác của lưới điện.
- Xây dựng chương trình điều khiển thực trên một số thiết bị có trang bị tự động hóa như máy cắt, dao cách ly... trong các chương trình SCADA/DMS.

TÀI LIỆU THAM KHẢO

1. Bộ Công Thương - Thông tư số 40/2014-BCT Quy định quy trình điều độ hệ thống điện quốc gia, Hà Nội, 2014.
2. Trịnh Hùng Thám, Nguyễn Hữu Khải, Hoàng Quang Thạch, Lê Văn Út, Phạm Văn Hòa, Đào Kim Hoa - Giáo trình Nhà máy điện và Trạm biến áp, Nhà xuất bản Khoa học và kỹ thuật, Hà Nội, 1996.
3. Nguyễn Tất Bảo Thiện - Hướng dẫn lập trình C#, Nhà xuất bản Thanh niên, 2022.
4. <https://www.powerworld.com/>

5. <https://www.siemens.com/global/en/products/energy/grid-software/planning/pss-software/pss-e.html>
6. <https://etap.com/>

ABSTRACT

DEVELOPING AN APPLICATION TO SUPPORT THE TRAINING OF OPERATING PROCEDURES FOR ELECTRICAL TRANSMISSION TRANSFORMER SUBSTATIONS

Tran Phuong Nam*

Hue Industrial College, 70 Nguyen Hue Str., Hue City

*Email: tpnam@hueic.edu.vn

Dispatch of electrical grid and transformer substations is crucial to ensuring the safe operation of the grid and minimizing the costs of electricity production, transmission, and distribution. Grid dispatch requires abundant information, and grid operators must be capable of processing information promptly to ensure quick and accurate execution of commands, avoiding danger to both people and equipment. Developing applications to support and train technicians and grid operators in understanding diagrams and operational procedures is essential. This not only enhances knowledge but also boosts confidence and reduces errors when operating real systems. This article researched and built an application to support training in the operation of power transmission transformer stations. The application was built by C# language. The program structure of the application includes repair and restoration of electrical equipment elements according to the national electricity system dispatching process.

Keywords: Dispatch, electrical grid, transformer substation, power quality, information system.